



**ФЕДЕРАЛЬНАЯ СЛУЖБА
ПО ИНТЕЛЛЕКТУАЛЬНОЙ СОБСТВЕННОСТИ**

(12) ТИТУЛЬНЫЙ ЛИСТ ОПИСАНИЯ ПОЛЕЗНОЙ МОДЕЛИ К ПАТЕНТУ

(21)(22) Заявка: 2014120742/13, 22.05.2014

(24) Дата начала отсчета срока действия патента:
22.05.2014

Приоритет(ы):

(22) Дата подачи заявки: 22.05.2014

(45) Опубликовано: 20.10.2014 Бюл. № 29

Адрес для переписки:

302020, г. Орел, Наугорское ш., 29, ФГБОУ ВПО
"Госунiversитет-УНПК"

(72) Автор(ы):

Корячкин Владимир Петрович (RU),
Гончаровский Дмитрий Александрович (RU),
Мельник Анатолий Владимирович (RU),
Клепов Роман Евгеньевич (RU)

(73) Патентообладатель(и):

Федеральное государственное бюджетное
образовательное учреждение высшего
профессионального образования
"Государственный университет - учебно-
научно-производственный комплекс"
(ФГБОУ ВПО "Госунiversитет-УНПК")
(RU)

(54) УСТРОЙСТВО ДЛЯ ОТСАДКИ КОРПУСОВ КОНФЕТ

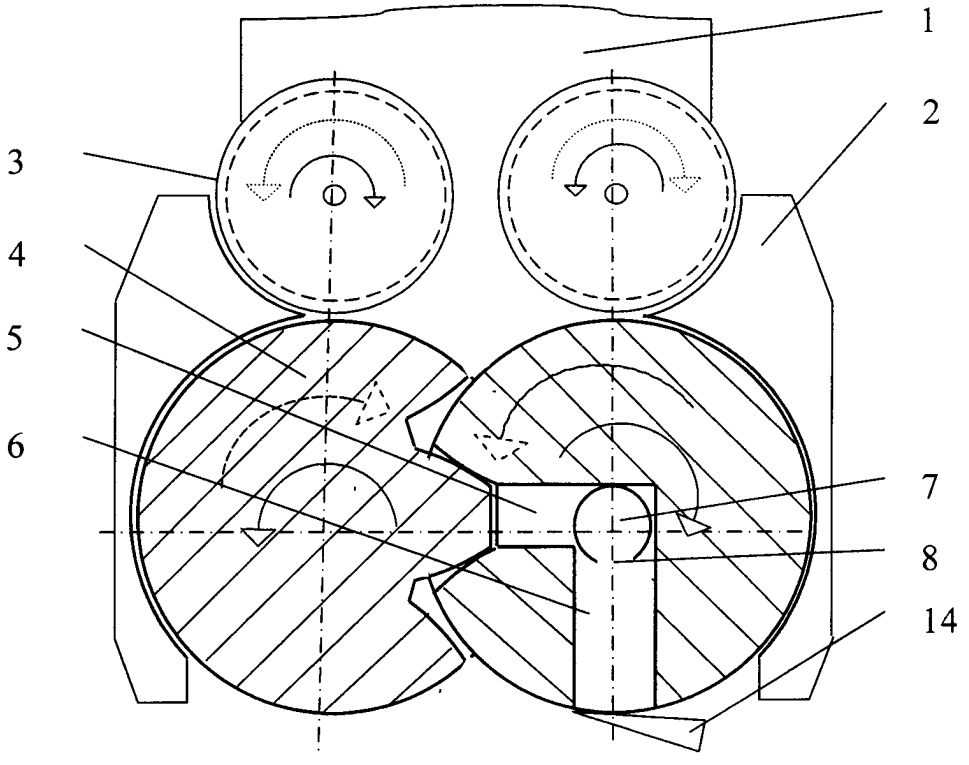
(57) Формула полезной модели

Устройство для отсадки корпусов конфет, содержащее загрузочную воронку, камеру с расположенными внутри ее питающими рифлеными валками, два взаимозацепляющихся посредством зубчатой передачи ротора и приспособление для формования корпусов конфет в виде канала, выполненного в одном из роторов и состоящего из горизонтального участка, соосно расположенного к зубу другого ротора, и вертикального участка, расположенного по оси ротора, на выходе которого установлен нож, отличающееся тем, что для подачи начинки в корпус конфеты в роторе с горизонтальными и вертикальными каналами перпендикулярно их плоскостям расположения по оси данного ротора выполнено отверстие, в которое неподвижно вставлен относительно данного ротора распределительный канал для подачи начинки с отверстиями выхода начинки по числу вертикальных каналов, выполненными на его боковой поверхности симметрично сечениям вертикальных каналов и направленных в сторону вертикальных каналов и соосно с ними, при этом канал подачи начинки со стороны входа начинки сопряжен через уплотнение с неподвижным трубопроводом подачи начинки от нагнетателя начинки, а на боковой поверхности распределительного канала жестко закреплен рычаг для включения-выключения блока микроконтактов, обеспечивающих циклический режим работы насоса подачи начинки.

RU 146667 U1

RU 146667 U1

RU 146667 U1



RU 146667 U1