



**ФЕДЕРАЛЬНАЯ СЛУЖБА
ПО ИНТЕЛЛЕКТУАЛЬНОЙ СОБСТВЕННОСТИ**

(12) ОПИСАНИЕ ИЗОБРЕТЕНИЯ К ПАТЕНТУ(21)(22) Заявка: **2012133065/03, 01.08.2012**(24) Дата начала отсчета срока действия патента:
01.08.2012

Приоритет(ы):

(22) Дата подачи заявки: **01.08.2012**(45) Опубликовано: **10.02.2014** Бюл. № 4(56) Список документов, цитированных в отчете о поиске: **RU 2076183 C1, 27.03.1997. RU 2281365 C2, 10.08.2006. RU 2275477 C2, 27.04.2006. JP 2001032539 A, 06.02.2001. CN 202249144 U, 30.05.2012.**

Адрес для переписки:

**302020, г.Орел, Наугорское ш., 29, ФГБОУ
ВПО "Государственный университет -
учебно-научно-производственный комплекс"
(ФГБОУ ВПО "Госуниверситет-УНПК")**

(72) Автор(ы):

**Ильичев Вячеслав Александрович (RU),
Колчунов Виталий Иванович (RU),
Клюева Наталия Витальевна (RU),
Бухтиярова Анастасия Сергеевна (RU)**

(73) Патентообладатель(и):

**Федеральное государственное бюджетное
образовательное учреждение высшего
профессионального образования
"Государственный университет - учебно-
научно-производственный комплекс"
(ФГБОУ ВПО "Госуниверситет-УНПК")
(RU)**

(54) ЗДАНИЕ ИЗ ПАНЕЛЬНЫХ ЭЛЕМЕНТОВ

(57) Реферат:

Изобретение относится к строительству, в частности к зданиям из панельных элементов. Технический результат заключается в обеспечении высокой энергоэффективности и живучести конструктивной системы здания, возможность будущей утилизации зданий с использованием рециклируемых материалов и конструкций до 85-90%. Несущие панели здания выполнены в виде несущих железобетонных панелей-рамок, внутреннее пространство которых заполнено легким

штучным материалом. Наружные стены оперты на несущий ригель с терморазъемами, панели перекрытия располагают в плане над смежными комнатами во взаимно перпендикулярных направлениях. В торцах верхней полки панелей перекрытий имеются вырезы для устройства шпонок, платформенные стыки стеновых панелей и панелей перекрытия замоноличиваются совместно с арматурными выпусками по верхней поверхности ригелей панелей-рамок. 6 ил.



FEDERAL SERVICE
FOR INTELLECTUAL PROPERTY

(12) ABSTRACT OF INVENTION

(21)(22) Application: 2012133065/03, 01.08.2012

(24) Effective date for property rights:
01.08.2012

Priority:

(22) Date of filing: 01.08.2012

(45) Date of publication: 10.02.2014 Bull. 4

Mail address:

302020, g.Orel, Naugorskoe sh., 29, FGBOU VPO
"Gosudarstvennyj universitet - uchebno-nauchno-
produktivnyj kompleks" (FGBOU VPO
"Gosuniversitet-UNPK")

(72) Inventor(s):

Il'ichev Vjacheslav Aleksandrovich (RU),
Kolchunov Vitalij Ivanovich (RU),
Kljueva Natalija Vital'evna (RU),
Bukhtijarova Anastasija Sergeevna (RU)

(73) Proprietor(s):

Federal'noe gosudarstvennoe bjudzhetnoe
obrazovatel'noe uchrezhdenie vysshego
professional'nogo obrazovaniya "Gosudarstvennyj
universitet - uchebno-nauchno-produktivnyj
kompleks" (FGBOU VPO "Gosuniversitet-
UNPK") (RU)

(54) BUILDING OF PANEL ELEMENTS

(57) Abstract:

FIELD: construction.

SUBSTANCE: invention relates to construction, in particular, to buildings from panel elements. Bearing panels of the building are made in the form of bearing reinforced concrete panel frames, the inner space of which is filled with a light piece material. External walls rest against the bearing crossbar with thermal slots, panels of the slab are arranged in plan above the adjacent rooms in mutually perpendicular directions. In the ends of the

upper shelf of the slab panels there are cuts for arrangement of keyholes, platform joints of wall panels and panels of the slab are solidified jointly with reinforcement protrusions along the upper surface of crossbars of panel frames.

EFFECT: provision of high energy efficiency and viability of a structural system of a building, possibility for future recycling of buildings with application of recycled materials and structures of up to 85-90%.

6 dwg

Предлагаемое изобретение относится к области строительства и предназначено для создания энергоэффективных быстровозводимых конструктивных систем жилых и гражданских зданий на основе полного ресурсного цикла биосферосовместимых технологий.

Известны каркасы многоэтажных зданий, основными несущими конструкциями которых являются сборные, сборно-монолитные или монолитные колонны, многопустотные плиты перекрытий и диафрагмы жесткости, объединенные в единую пространственную систему железобетонными несущими и связевыми элементами плоских перекрытий, (см. А.С. №1776734, МПК E04B 1/18, опубл. 1992 г.)

Недостаток такого конструктивного решения заключается в том, что такие каркасы экономически неэффективны из-за большой энергоемкости и материалоемкости несущих конструкций, производство которых требует больших затрат энергоресурсов (особенно в зимний период). Они достаточно трудоемки при возведении.

Известен быстровозводимый каркас многоэтажного здания, обладающий повышенной жесткостью, основными несущими конструкциями которого являются сборные открытые объемные блоки с плоскими перекрытиями, (см. Железобетонные конструкции/ Под ред. Полякова Л.П., Лысенко Е.Ф. и Кузнецова Л.В. - К.: Вища школа. Головное изд-во, 1984. - рис.ХІІ. 8, стр.253.)

Недостаток этого конструктивного решения заключается в том, что изготовление применяемых в таком каркасе объемных блоков требует использования мощных дорогостоящих технологических линий, и обладает повышенной трудоемкостью.

Известна также быстровозводимая перекрестно-стенная конструктивная система из сборных панельных элементов, включающая продольные и поперечные несущие стеновые панели, плиты перекрытий, опертые по контуру или трем сторонам, и несущие или самонесущие наружные стены. (см. Жилые и общественные здания: Краткий справочник инженера-конструктора / Под ред. Ю.А. Дыховичного, В.И. Колчунова. В 3-х томах. - М., Издательский дом АСВ, 2011. - Т.2. - рис.6.4, стр.7.)

Недостаток такого конструктивного решения заключается в том, что при такой конструктивной системе швы соединяемых несущих элементов выходят на наружный контур здания, это приводит к промерзанию и нарушению герметичности швов.

Несущие или самонесущие наружные стены при такой конструктивной системе для удовлетворения современных требований по теплотехнике нуждаются в дополнительном повышении расхода материалов. Например, если наружная стена выполнена из несущих элементов, то требуется увеличение ее толщины и устройство внутреннего изоляционного слоя; если стена самонесущая, то также требуется обеспечение ее устойчивости на всю высоту здания и устройство изоляционного и защитных слоев, что ведет к дополнительному расходу материалов.

Наиболее близким решением к заявляемому изобретению является каркас здания из панельных элементов, включающий несущие продольные и поперечные стеновые панели, соединенные с плитами перекрытий, наружные самонесущие стены, причем плиты перекрытий над комнатами с выступающим эркером имеют терморазъемы в виде специально сконструированных отверстий, заполняемых эффективным теплоизоляционным материалом, за счет перфорации их края, участки наружных стен эркеров выполнены комбинированными в виде кладки из штучных изоляционных блоков, опирающихся по краю плиты, отличающееся тем, что несущие продольные и поперечные стеновые панели дополнительно соединены друг с другом по высоте не менее чем в двух местах, наружные самонесущие стены выполнены с поэтажной

разрезкой, плиты перекрытий над комнатами с выступающим эркером имеют утолщение приконтурной зоны, участки наружных стен комнат без эркеров выполнены комбинированными из несущего ригеля с терморазъемами в виде отверстий в полке ригеля и кладки из штучных изоляционных блоков. (см. Патент РФ №2281365, МПК E04H 1/00, опубл. 2006 г.)

Недостатком этого конструктивного решения является то, что продольные и поперечные стеновые панели выполняются из одного материала - конструктивного бетона, относительно высокой энергоемкости и материалоемкости. Кроме того несущие моноствены не позволяют использовать экологичные рециркулируемые и низкоэнергоемкие материалы и обеспечивать их быструю замену при реконструкции и утилизации здания. Плиты перекрытия также имеют высокую энергоемкость, материалоемкость и низкие звукоизоляционные показатели. Ригели с терморазъемами выполнены с прямоугольной в плане полкой и не позволяют выполнить должную термозащиту выступающей части. Платформенные стыки внутренних стеновых панелей по высоте, выполненные в сборном варианте, имеют сравнительно низкую несущую способность, что ограничивает этажность при применении такой конструктивной системы и снижает ее конструктивную безопасность и живучесть при проектных и особенно запроектных воздействиях.

Задача, на решение которой направлено изобретение, состоит в создании индустриальной энерго-, ресурсоэффективной конструктивной системы жилых и гражданских зданий на основе полного ресурсного цикла биоферосовместимых технологий, обеспечении общей пространственной устойчивости каркаса, повышении его конструктивной безопасности и живучести, улучшении теплозащитных свойств наружного контура здания, сокращении сроков и стоимости строительства при максимальном использовании рециклируемых материалов и конструкций на всех этапах жизненного цикла здания.

Это достигается тем, что в здании из панельных элементов индустриального изготовления, включающем несущие продольные и поперечные стеновые панели, соединенные с плитами перекрытия и между собой по высоте не менее, чем в двух местах, наружные самонесущие стены, причем перекрытия над комнатами с выступающей в плане частью здания выполняются с помощью широкой криволинейной в плане полки ригеля, имеющей терморазъемы в виде отверстий по своему контуру, а над прямоугольной не выступающей частью выполняются из панелей многосвязного поперечного профиля, опирающихся на ригели шириной, равной толщине наружной стены, также имеющих терморазъемы в консольной полке, согласно изобретению, несущие панели здания выполнены в виде несущих железобетонных панелей-рамок, ригель которых имеет арматурные выпуски, а остальное пространство в плоскости такой панели заполнено легким экологически чистым стеновым рециклируемым материалом. Наружные самонесущие стены здания выполнены слоистыми, комбинированными и оперты на несущий прямолинейный или криволинейный в плане ригель с терморазъемами в виде отверстий в консольной полке ригеля. Панели перекрытий имеют многосвязное поперечное сечение с крупными полигональной, овалоидальной или другой формы пустотами, в торцах верхней полки которых имеются вырезы для устройства шпонок. Панели перекрытия располагаются в плане над смежными перекрываемыми комнатами во взаимно перпендикулярных направлениях. Платформенные стыки стеновых панелей и панелей перекрытия замоноличиваются совместно с арматурными выпусками, имеющимися по верхней поверхности ригелей стеновых панелей-рамок.

Сущность изобретения поясняется чертежами, где: на фиг.1 изображен общий вид фрагмента каркаса в изометрии; на фиг.2 - стеновая панель-рамка; на фиг.3 - панель перекрытия; на фиг.4 - обвязочный ригель с прямолинейной или криволинейной в плане консольной полкой; на фиг.5 изображен платформенный стык стеновых панелей и панелей перекрытия при различных вариантах опирания плит перекрытия; на фиг.6 изображены узел опирания панелей перекрытия на ригель с криволинейной в плане консольной полкой и узлы сопряжения панелей перекрытия с наружной стеной.

Каркас конструктивной системы многоэтажного здания (фиг.1) включает несущие продольные и поперечные стеновые панели 1, плиты перекрытия многосвязного поперечного сечения 2, обвязочные ригели с прямолинейной 3 или криволинейной 4 в плане консольной полкой, имеющей терморазъемы в виде отверстий в полке 5, наружные слоистые стены 6, связи между несущими стеновыми панелями 7, сборно-монолитный платформенный стык 8 между плитами перекрытий и стеновыми панелями.

Работоспособность представленной конструктивной системы здания из панельных элементов обеспечивается следующим образом. Ригели несущих продольных и поперечных стеновых панелей-рамок соединяют платформенным стыком 8 с замоноличиванием 10 по выпускам арматуры 9 с плитами перекрытий (фиг.5). Поперечные стеновые панели, выходящие торцами на внешний контур здания соединяются с обвязочными ригелями через устроенные в панелях вырезы 11 (фиг.2). Продольные и поперечные панели-рамки 1 по высоте соединяются между собой с помощью закладных элементов 7 не менее, чем в двух местах. Такое решение обеспечивает восприятие и передачу вертикальных и горизонтальных нагрузок с одного элемента каркаса на другой и затем на фундамент здания, общую устойчивость каркаса здания и повышает конструктивную безопасность и живучесть такой конструктивной системы в случае аварийного выключения из работы отдельных конструктивных элементов каркаса при проектных и запроектных воздействиях. Выполнение панелей в виде П-образных элементов с заполнением из легкого стенового материала 12 (см. фиг.2) обеспечивает с одной стороны - применение двухкомпонентных рециклируемых легко утилизируемых материалов с высокими теплофизическими и шумозащитными свойствами, с другой - высокую несущую способность. Установка ригеля с терморазъемами в консольной полке в виде отверстий позволяет обеспечить не только теплозащиту по всей толщине перекрытия, но и общую пространственную жесткость всей конструктивной системы здания в целом. Выполнение ригеля панели-рамки 1 заодно со сборно-монолитным платформенным стыком 8 позволяет обеспечить высокую несущую способность платформенного стыка при относительно низкой высоте сборной части ригеля h_r (см. фиг.3). Расположение панелей в двух взаимно перпендикулярных направлениях и соединение несущих продольных и поперечных стеновых панелей с обвязочными ригелями, имеющими терморазъемы в консольной полке, с помощью закладных деталей обеспечивает пространственную жесткость диска перекрытия на сдвиг и совместную работу всех вертикальных и горизонтальных несущих элементов. Это позволяет снизить общую материалоемкость каркаса здания.

При возведении каркаса здания с предлагаемой конструктивной системой уменьшается расход материалов на наружные стены, которые в данном случае не являются несущими и их выполняют трех-двух или даже однослойными самонесущими на один этаж в виде кладки из штучных изоляционных блоков, опирающихся на консольные полки ригелей с терморазъемами. Применение поэтажных самонесущих

стен внешнего контура здания сокращает сроки его возведения, т.к. возведение таких однослойных, двух- или трехслойных стен, ровно как и заполнение внутренних стен-рамок, не требует высокой квалификации каменщиков, а устройство терморазъемов в виде отверстий в полке ригеля, заполняемых теплоизоляционным материалом, выполняют индустриальными методами в заводских условиях. Сочетание таких терморазъемов и применяемых рециклируемых теплоизоляционных материалов повышает теплоизоляционные свойства наружной стены.

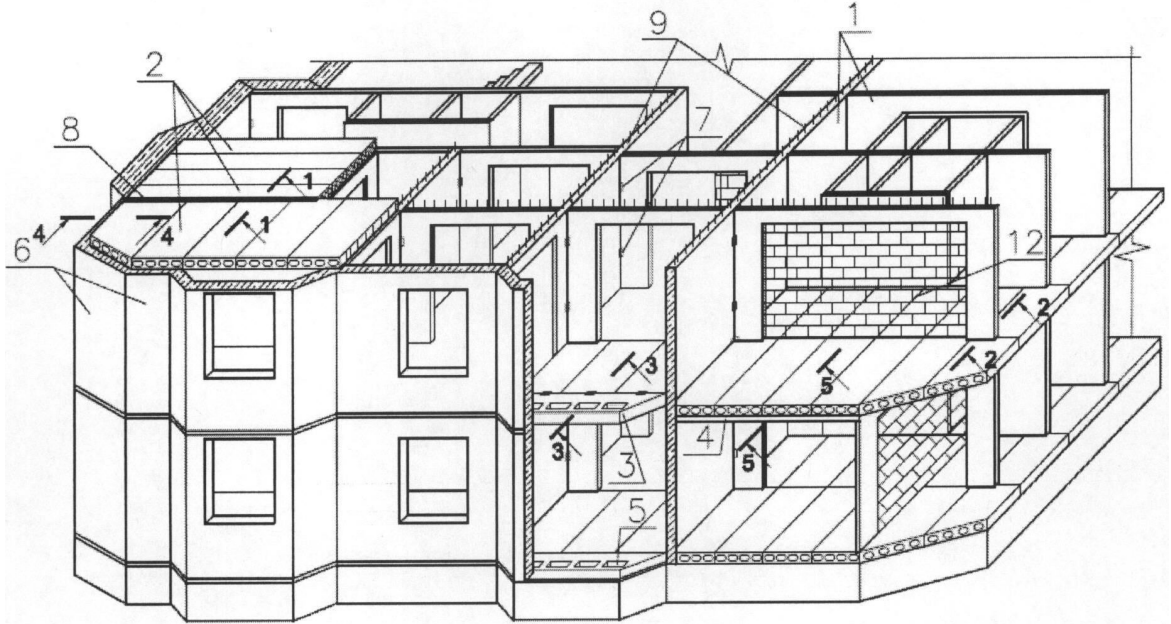
Поскольку плиты перекрытий (фиг.3) опираются или на стеновые панели или на обвязочные ригели (см. фиг.6), то такое решение обеспечивает армирование плит, не отличающееся от армирования таких плит перекрытия, принимаемого аналогично, как в бывших типовых сериях.

Принятое в предлагаемой конструктивной системе сочетание элементов позволяет осуществлять монтаж каркаса здания и ограждающие конструкции стен, используя независимые друг от друга замкнутые самонесущие фрагменты-ячейки из отдельных элементов, что значительно повышает скорость возведения здания.

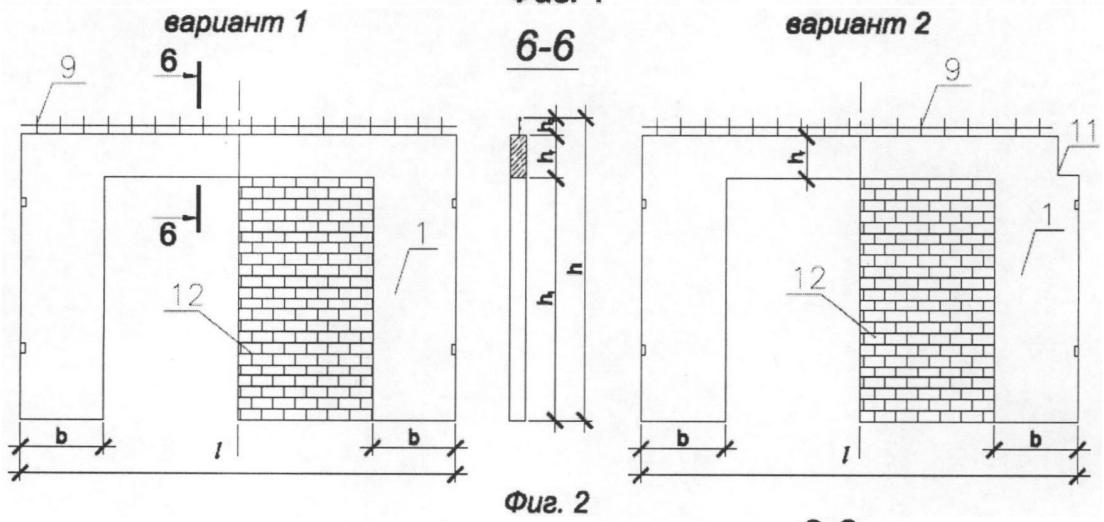
Предлагаемая индустриальная система жилых и гражданских зданий обеспечивает пространственную устойчивость остова здания, обеспечивает высокую энергоэффективность на всех этажах, повышает его живучесть при запроектных воздействиях, улучшает экологические качества всех элементов остова наружного контура здания, обеспечивает возможность инновационной модернизации существующей базы и оборудования строительной индустрии домостроительных комбинатов под выпуск облегченных конструкций стеновых панелей и панелей перекрытий нового поколения, сокращает сроки и стоимость строительства, обеспечивает возможность будущей утилизации зданий с использованием рециклируемых материалов и конструкций до 85-90%.

Формула изобретения

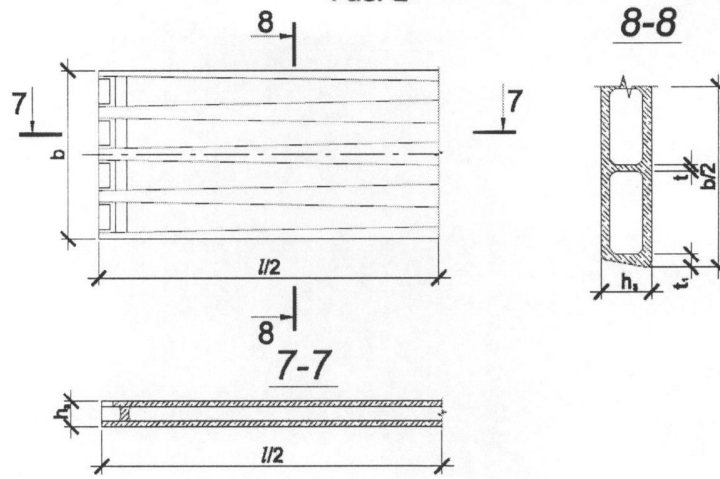
Здание из панельных элементов, включающее несущие продольные и поперечные стеновые панели, соединенные с плитами перекрытия и между собой по высоте не менее, чем в двух местах, наружные самонесущие стены, причем перекрытия над комнатами с выступающей в плане частью здания выполняются с помощью широкой криволинейной в плане полки ригеля, имеющей терморазъемы в виде отверстий по своему контуру, а над прямоугольной не выступающей частью выполняются из панелей многосвязного поперечного профиля, опирающихся на ригели шириной, равной толщине наружной стены, также имеющих терморазъемы в консольной полке, отличающееся тем, что несущие панели здания выполнены в виде несущих железобетонных панелей-рамок, ригель которых имеет арматурные выпуски, а остальное пространство в плоскости такой панели заполнено легким экологически чистым стеновым рециклируемым материалом, наружные самонесущие стены здания выполнены слоистыми, комбинированными и оперты на несущий прямолинейный или криволинейный в плане ригель с терморазъемами в виде отверстий в консольной полке ригеля, а панели перекрытий имеют многосвязное поперечное сечение с крупными полигональной, овалоидальной или другой формы пустотами, в торцах верхней полки которых имеются вырезы для устройства шпонок, при этом панели перекрытия располагают в плане над смежными перекрываемыми комнатами во взаимно перпендикулярных направлениях, а платформенные стыки стеновых панелей и панелей перекрытия замоноличиваются совместно с арматурными выпусками, имеющимися по верхней поверхности ригелей стеновых панелей-рамок.



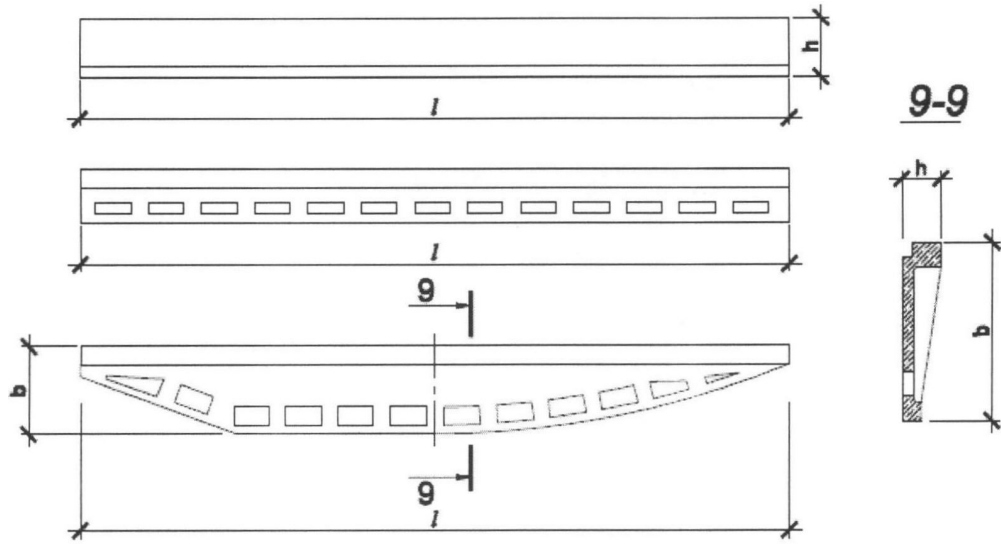
Фиг. 1



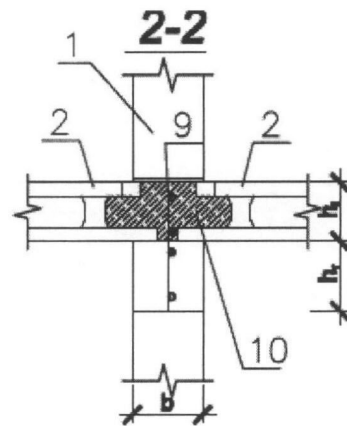
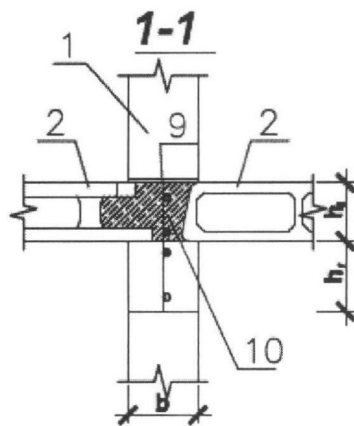
Фиг. 2



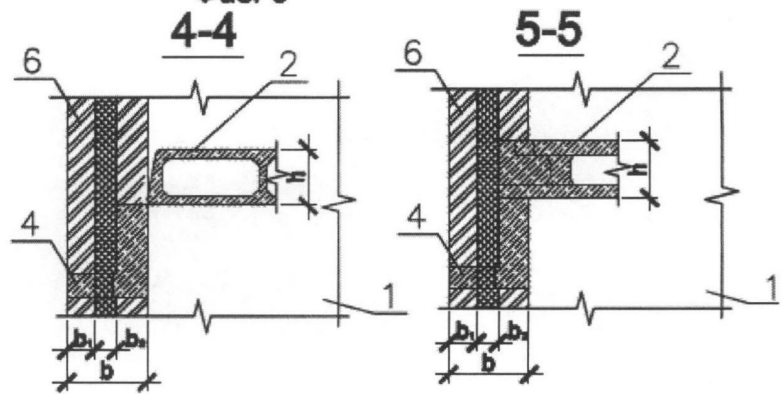
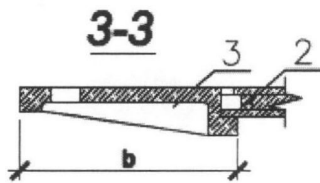
Фиг. 3



Фиг. 4



Фиг. 5



Фиг. 6