



ФЕДЕРАЛЬНАЯ СЛУЖБА
ПО ИНТЕЛЛЕКТУАЛЬНОЙ СОБСТВЕННОСТИ

(12) ТИТУЛЬНЫЙ ЛИСТ ОПИСАНИЯ ПОЛЕЗНОЙ МОДЕЛИ К ПАТЕНТУ

(21)(22) Заявка: 2014117899/11, 30.04.2014

(24) Дата начала отсчета срока действия патента:
30.04.2014

Приоритет(ы):

(22) Дата подачи заявки: 30.04.2014

(45) Опубликовано: 20.10.2014 Бюл. № 29

Адрес для переписки:

302020, г. Орел, Наугорское ш., 29, ФГБОУ ВПО
"Госуниверситет-УНПК"

(72) Автор(ы):

Воробьев Владимир Иванович (RU),
Измеров Олег Васильевич (RU),
Дорофеев Олег Васильевич (RU),
Злобин Сергей Николаевич (RU),
Борзенков Михаил Иванович (RU),
Пугачев Александр Анатольевич (RU),
Волохов Станислав Григорьевич (RU)

(73) Патентообладатель(и):

Федеральное государственное бюджетное
образовательное учреждение высшего
профессионального образования
"Государственный университет - учебно-
научно-производственный комплекс"
(ФГБОУ ВПО "Госуниверситет-УНПК")
(RU)

(54) ГИДРОМУФТА

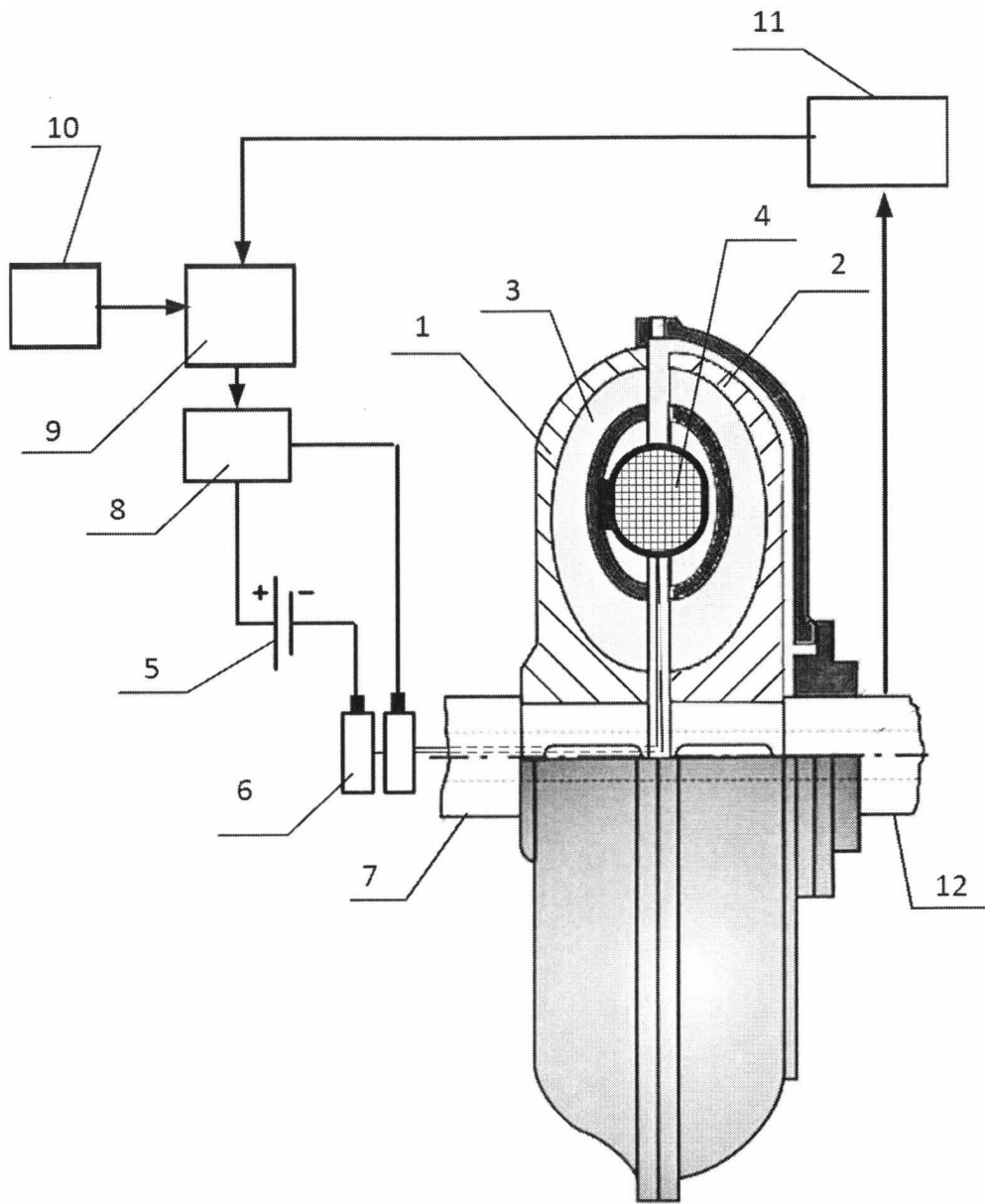
(57) Формула полезной модели

Гидромуфта, содержащая насосное и турбинное колеса с лопатками, установленными между наружным и внутренним торами, пространство между которыми заполнено жидкостью, содержащей ферромагнитные частицы, отличающаяся тем, что внутренний тор содержит электромагнитную катушку, механически связанную с насосным колесом, соединенную через контактный токосъемник, расположенный на валу насосного колеса, подключенный через источник постоянного тока к регулятору тока, вход которого соединен с выходом сумматора, к входам которого подключены блок уставки и датчик частоты вращения турбинного колеса, вход которого связан с валом турбинного колеса.

RU
146913
U1

RU
146913
U1

RU 146913 U1



RU 146913 U1